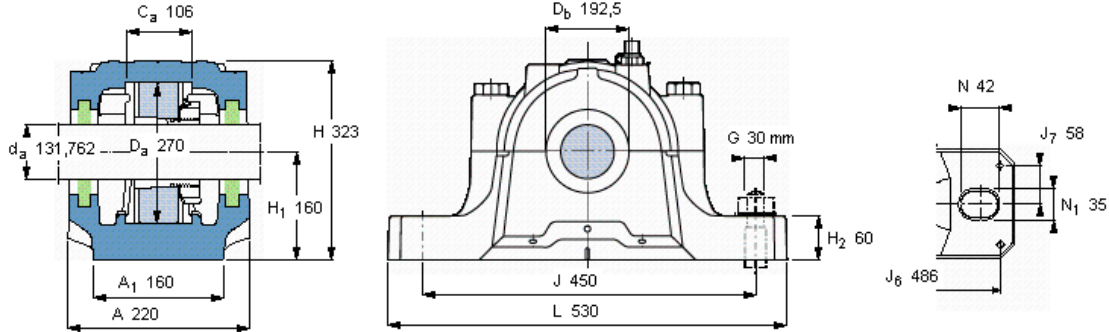


Rozdělená stojatá ložisková tělesa, řada SNL pro ložiska na upínacím pouzdru, se standardním těsněním

Hřídel	Náležítá ložiska (základní označení)	Soudečková ložiska	Ložisko CARB	Označení Těleso
da	-	-	-	-
mm	-	-	-	-
131,7625	-	-	22230 K 23230 K C 2230 K	SNL 530

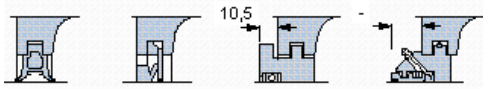


Označení objednávky

Pouze těleso SNL 530

Těsnění

- TSN 530 A 2 x TSN 530 SA -



Koncový kryt

ASNH 530



Odpovídající ložiska a příslušenství SKF

Ložisko	Upínací pouzdro	Stavací kroužky
-	-	-
22230 CCKAW33	HA 3130	2 x FRB 16,5/270
23230 CCKAW33	HA 2330	2 x FRB 5/270
C 2230 K	HA 3130 L	2 x FRB 16,5/270

Šrouby uzávěru

Velikost [mm]	M 24x130
Dopor. utahovací moment [Nm]	350
Max. přípustné zatížení	
F _{120°}	380
F _{150°}	220
F _{180°}	190

Odpovídající přípojovací šrouby

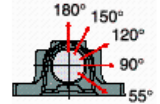
Velikost [mm]	30
Dopor. utahovací moment [Nm]	1310

Rozměry hmoždinky

Průměr (max)	12
Vzdálenost středu J ₈	486
Vzdálenost středu J ₇	58

Mezní zatížení, těleso [kN]

P _{0°}	1100
P _{55°}	1200
P _{90°}	730
P _{120°}	540
P _{150°}	480
P _{180°}	600
P _a	390



Limit pro P_{0°} platí pouze tehdy, když není těleso podpiráno na celé ploše dolní části

Množství maziva [kg]

Počáteční náplň	1,7
Domazání	0,13